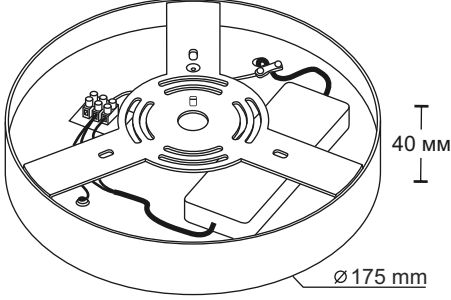


ТЕХНИЧЕСКИЕ ДАННЫЕ

Материал	Алюминий	
Источник света	LED модуль	
Цветопередача	CRI90	
Световой поток	1440Lm	
Напряжение	220V	
Мощность	16W	
Степень защиты	IP40	
Угол света	100°	
Цветовая температура	3000K	

Назначение и правила эксплуатации

Перед началом монтажа следует полностью прочитать инструкцию. Светильник предназначен для монтажа на поверхность потолка из различных материалов.

Несоблюдение правил безопасности может привести к риску жизни, пожара и ожогов. Установка, монтаж и электрическое подключение светильника должны обязательно производиться квалифицированными электротехниками.

Светодиодный светильник LTD0291-16W-Y предназначен для использования в жилых и общественных помещениях в качестве основного или дополнительного освещения. Изделие может использоваться только при напряжении 220V.

Светильник должен использоваться только в жестко зафиксированном положении на прочной, ровной и устойчивой основе.

ВНИМАНИЕ: допустимо использование во влажных помещениях, не погружать в воду.

Конструкция обеспечивает наивысший класс защиты от поражения электрическим током.

Меры предосторожности

- Установка светильника осуществляется при выключенной электрической сети.
- Монтаж осветительного прибора должен осуществляться только квалифицированными электротехниками.
- Светильник не подлежит изменению или модификациям.
- Не накрывайте светильник, не препятствуйте циркуляции воздуха, не вешайте и не закрепляйте на светильник никаких посторонних предметов. Не прикасайтесь к работающему светильнику.
- При возникновении неисправности, незамедлительно выключите изделие при помощи внешнего выключателя.
- Для чистки прибора запрещается использовать растворители, спирт и абразивные моющие средства.
- Изделие не предназначено для использования детьми.

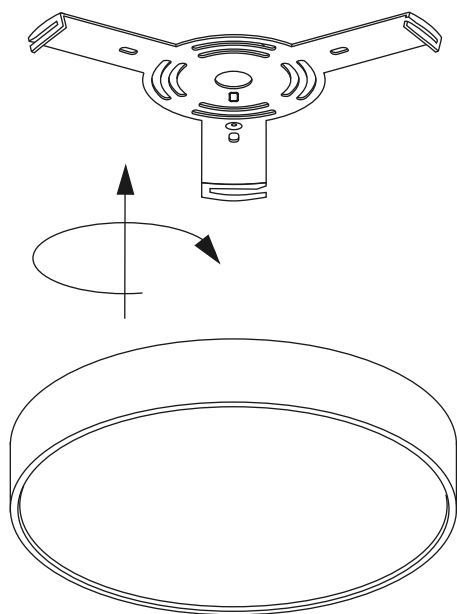
Хранение и утилизация

В ходе эксплуатации следует избегать загрязнения изделия и воздействия на него механических нагрузок. Изделие необходимо хранить в сухом месте. При невыполнении рекомендаций по хранению изделия, рекомендуется провести проверку его рабочего состояния квалифицированным аттестованным электриком перед использованием.

Не утилизируйте прибор вместе с бытовыми отходами! Для правильной утилизации продукта рекомендуется обращаться в специализированные пункты приема электроприборов.

1

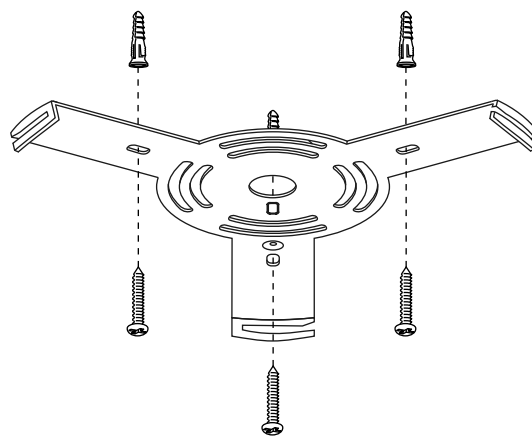
Извлеките металлическое основание из светильника, повернув его против часовой стрелки.



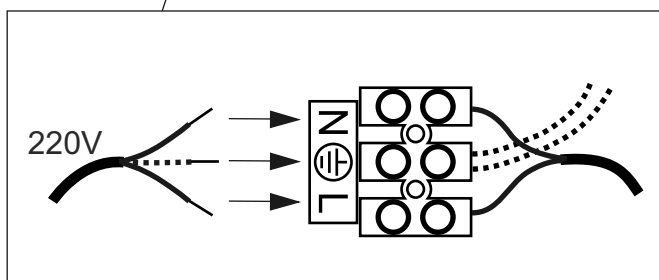
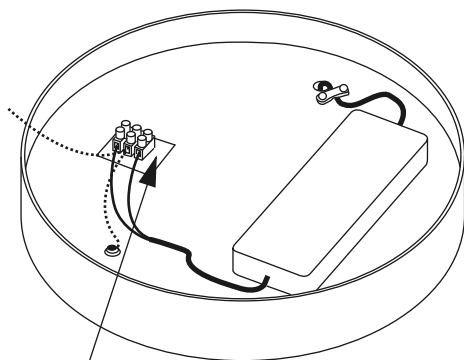
ВАЖНО: Установка светильника должна производиться при обесточенной электросети.

2

Прикрутите основание шурупами к потолку.

**3**

Подключите кабель от сети 220V к клеммам светильника.

**4**

Установите светильник на металлическое основание и зафиксируйте его вращением по часовой стрелке. Установка завершена.

